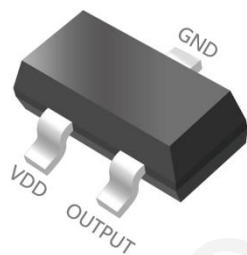


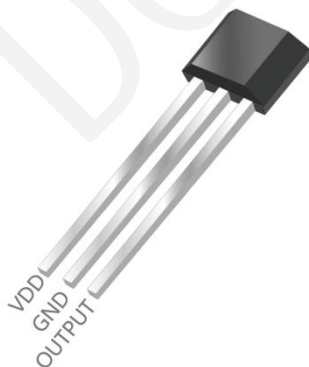
1、概述

DH4901 为小型、通用、线性霍尔效应传感器，其输出信号电平决定于施加在器件敏感面的磁场强度，随磁场强度成比例地变化。当 DH4901 处于零磁场条件时，其输出电压是电源电压的一半。S 磁极出现在 DH4901 标记面时，输出电压将随磁场强度增加而线性升高；相反，N 磁极将使输出电压随磁场强度增加而线性降低。DH4901 具有低噪声输出的特点，不再需要采用外部滤波。它还包括薄膜式电阻，能提高温度的稳定性和准确性。

DH4901 可以在 $-40^{\circ}\text{C}\sim 125^{\circ}\text{C}$ 温度范围工作，电源电压工作范围从 2.5V 到 6.5V，最大负载电流为 0.2mA。封装形式为 SOT-23 贴片封装和 TO-92S 插件封装，两种封装均符合 RoHS 规范且符合无卤素标准。



SOT-23 贴片封装



TO-92S 插件封装

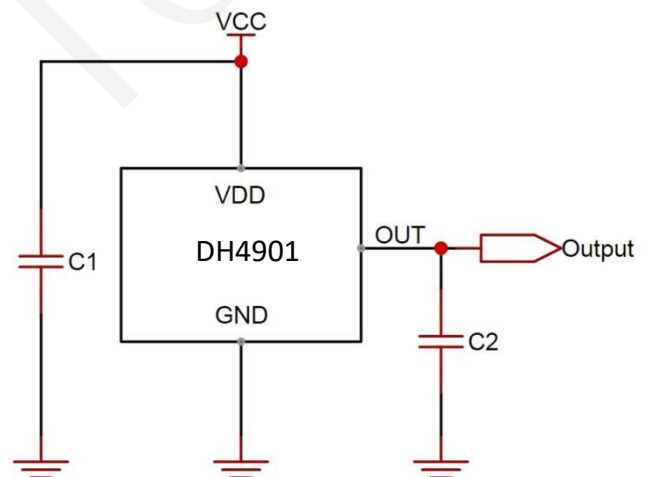
2、产品特点

- 低功耗
- 精度高
- 低噪声输出
- 稳定性、一致性好
- 工作温度范围宽： $-40^{\circ}\text{C}\sim 125^{\circ}\text{C}$
- 寿命长、体积小、安装方便
- 符合 RoHS 标准

3、应用领域

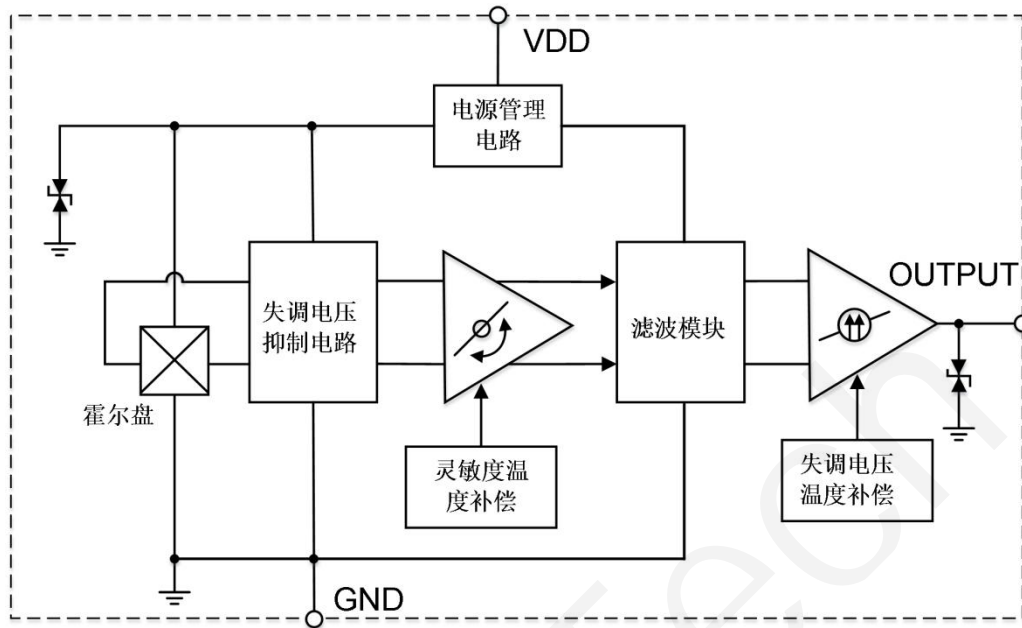
- 电流检测
- 电机控制、位置检测
- 角度检测
- 压力传感器
- 金属探测器

4、推荐电路

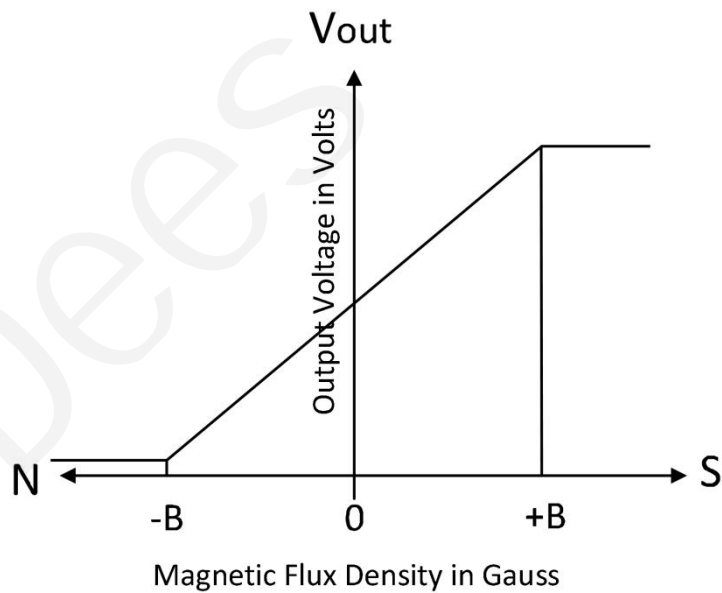


注：C1 推荐使用 100nF，C2 推荐使用 10nF，可有效滤除电源和信号对地的噪音，同时可有效降低芯片被静电击穿的风险。

5、功能方框图



6、磁电转换图



7、订购信息

产品型号	封装信息	最小包装	使用温度	磁灵敏度
DH4901KSO	SO (SOT-23)	3k	K (-40°C ~ 125°C)	22.5mV/Gauss
DH4901KUA	UA (TO-92S)	1k	K (-40°C ~ 125°C)	22.5mV/Gauss

8、极限参数 (TA=25℃)

参数	数值	单位
供电电压 (VDD)	-0.5~7	V
输出电压 (VOUT)	0~7	V
磁场阈值 (B)	无限制	Gauss
输出电流 (IOUT)	0.2	mA
工作温度 (TA)	-40~125	℃
储存温度 (TS)	-55~165	℃
静电等级 (ESD)	4000	V

注: 高于此处列出的参数可能会导致器件永久损坏, 长时间暴露在绝对最大额定值条件下可能会影响器件的可靠性。

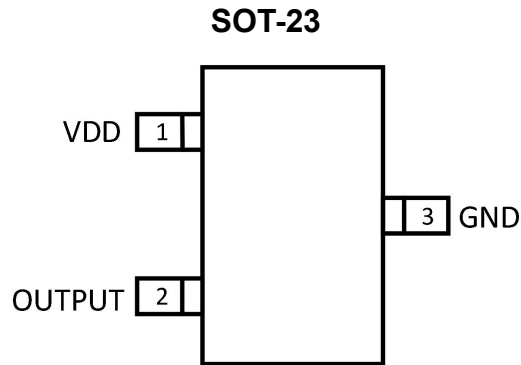
9、电学参数 (TA=25℃, VDD=5.0V)

参数	测试条件	最小值	典型值	最大值	单位
供电电压 (VDD)	--	2.5	5.0	6.5	V
电源电流 (IDD)	25℃, VDD=5V	--	1.8	3.0	mA
输出电流 (Iout)	25℃, VDD=5V	--	--	0.2	mA
响应时间 (Tack)	--	--	1.0	--	μS
静态电压 (VoutQ)	B=0Gauss	2.4	2.5	2.6	V
磁灵敏度 (SenI)	--	22.0	22.5	25.0	mV/Gs
最小输出电压 (VoutL)	B=-106Gauss	0	0.1	--	V
最大输出电压 (VoutH)	B=106Gauss	--	4.9	5.0	V
测量磁场范围 (MR)	--	-106	--	160	Gauss
输出噪音 (Von)	--	--	14	--	mV
输出负载电阻 (RL)	OUT to GND	--	--	120	Ω
上电时间 (Tp)	--	--	--	100	μS
响应时间 (Tresp)	--	--	0.5	--	μS
输出开关时间 (Tsw)	--	--	--	150	μS
输出开关频率 (Fsw)	--	--	150	--	kHz
线性度 (Lin)	% of Span	--	1.5	--	%
温度系数	--	--	±0.1	--	%/℃
静电防护 (ESD)	HMB	4000	--	--	V

注: 1mT=10Gauss

磁通密度 B: 北极性磁场为负值, 南极性磁场为正值。

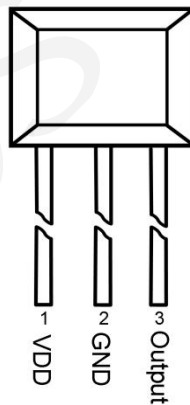
10、引脚定义



引脚结构（俯视图）

引脚名称	序号	功能描述
VDD	1	供电输入端
Output	2	输出端
GND	3	接地端

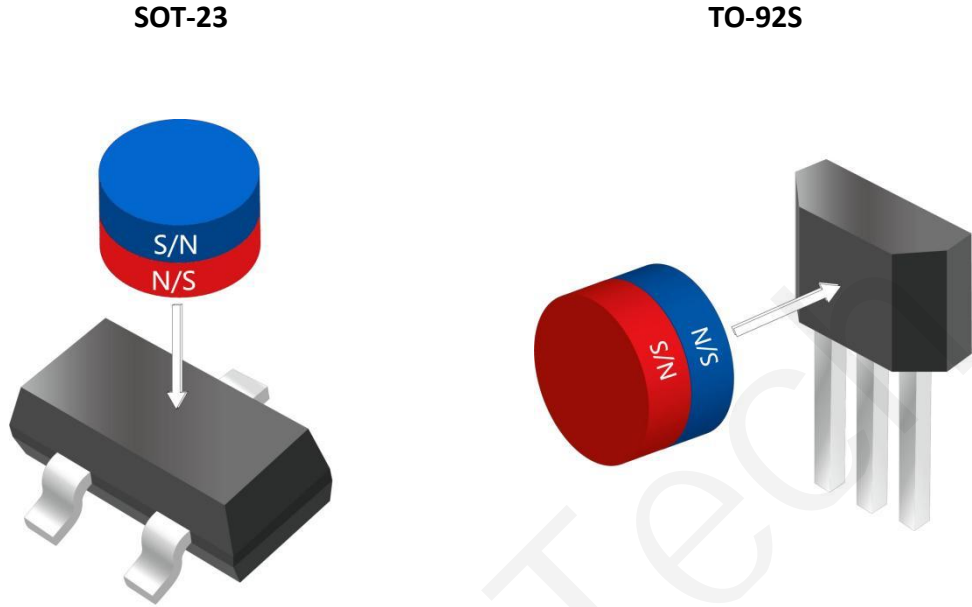
TO-92S



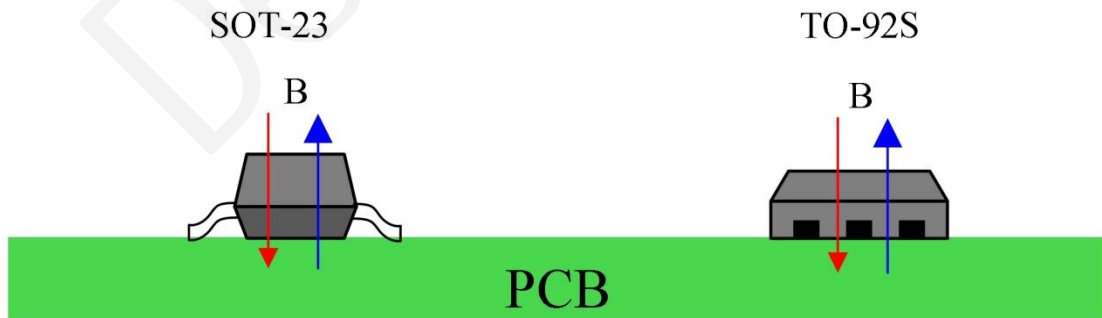
引脚结构（俯视图）

引脚名称	序号	功能描述
VDD	1	供电输入端
GND	2	接地端
Output	3	输出端

11、感应方向

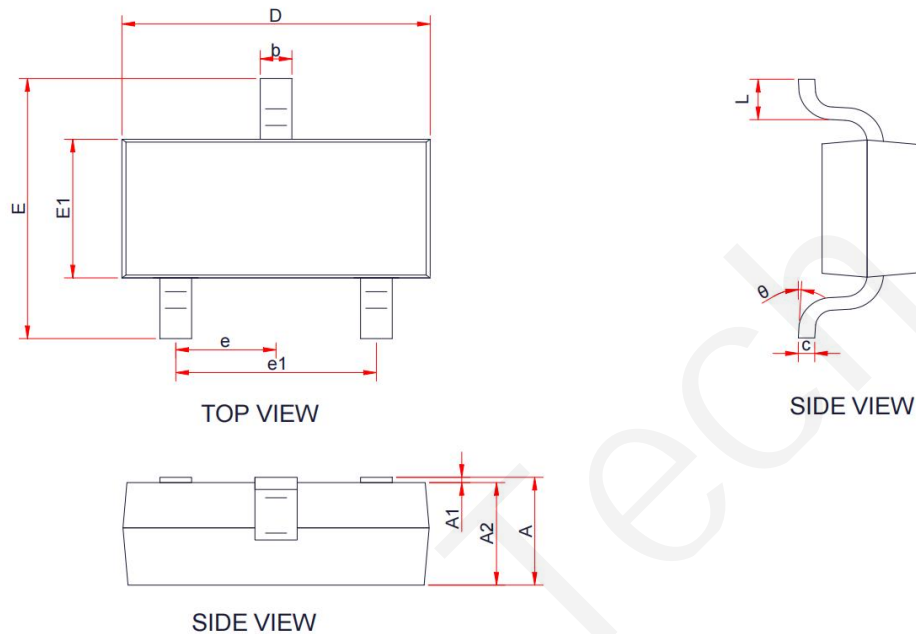


如上图，DH4901 产品对磁感线由芯片底部垂直向芯片顶部穿过的磁场和由芯片顶部垂直向芯片底部穿过的磁场都敏感。以丝印面为正面，DH4901，SOT-23 封装对 N/S 两极磁场敏感，其中 N 极靠近输出增强，S 极靠近输出减弱；TO-92S 封装对 S/N 两极磁场敏感，其中 S 极靠近输出增强，N 极靠近输出减弱。



12、封装尺寸_SOT-23(单位: mm)

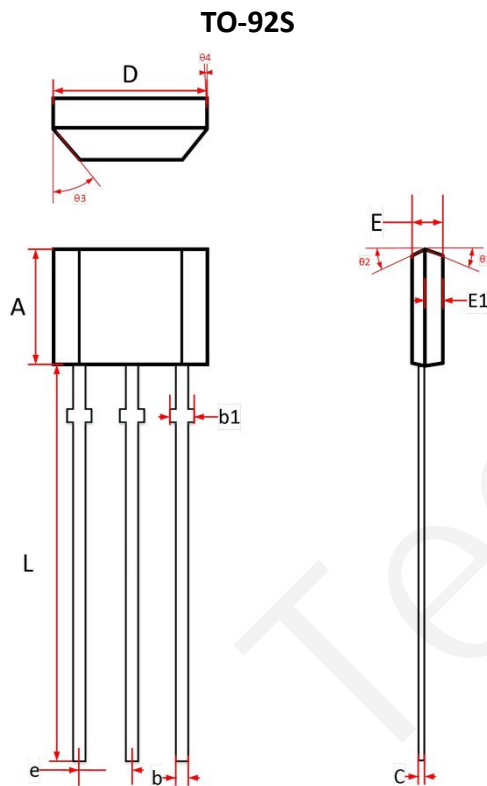
SOT-23



Symbol	Dimensions in Millimeters		
	Min.	Typ.	Max.
A	--	--	1.22
A1	0.00	--	0.1
A2	1.00	1.10	1.15
b	0.30	--	0.50
c	0.10	--	0.20
D	2.82	2.95	3.02
E	2.65	2.80	2.95
E1	1.50	1.65	1.70
e	0.85	0.95	1.05
e1	1.80	1.90	2.00
L	0.30	0.45	0.60
θ	0°	--	8°

注：实际本体和管脚形状尺寸位于图示范围内。
 高度不包括模具浇口溢料。
 如果未指定公差，则尺寸为公称尺寸。

13、封装尺寸_TO-92S(单位: mm)



Symbol	Dimensions in Millimeters		
	Min.	Typ.	Max.
A	2.90	3.00	3.10
b	0.35	0.39	0.50
b1	0.40	0.44	0.55
C	0.36	0.38	0.45
D	3.90	4.00	4.10
E	1.42	1.52	1.62
E1	--	0.75	--
e	1.27 TYP		
L	13.50	14.50	15.50
θ1	--	6°	--
θ2	--	3°	--
θ3	--	45°	--
θ4	--	3°	--

注：实际本体和管脚形状尺寸位于图示范围内。

高度不包括模具浇口溢料。

如果未指定公差，则尺寸为公称尺寸。

14、温馨提示

注意事项

1. 霍尔是敏感器件，在使用过程以及储存过程中请注意采取静电防护措施。
2. 霍尔在安装过程中应尽量避免对霍尔本体施加机械应力，如管脚需要弯曲请在距引线根部 3mm 以外操作。
3. 建议焊接温度:电烙铁焊接，建议温度 350℃，最长 5 秒。
波峰焊:建议最高温度 260℃，最长 3 秒。 红外回流焊:建议最高 245℃，最长 10 秒。
4. 不建议超越数据表中的参数使用，虽然极限参数下霍尔会正常工作，但是长时间处于极限条件下可能会造成霍尔或者实际产品的损坏，为了保障霍尔的正常工作和产品的安全性和稳定性，请在数据表许可范围内使用。
5. 本产品建议应用于消费类和工业类电子产品中，如将本产品应用于医疗、军事、航天等可靠性要求极高的行业产品中，请预先告知评估。如发生潜在或者直接风险（人身伤害或产品损坏）无锡迪仕电子科技有限公司不承担任何责任。

15、销售信息

无锡迪仕电子科技有限公司

销售电话: 13382220604 宋小姐

技术支持: 17605104520 陈先生

商务邮箱: song@deestech.com

公司地址: 无锡市梁溪区尤渡里 588 号 1 幢 211

官方网站: <https://www.deestech.com/>

特别说明:

本资料中所包含的信息如有更改，恕不另行通知。
无锡迪仕科技努力保证本资料中数据的正确性，但不
对技术或编辑中的错漏承担任何法律责任，本产品最终
解释权归无锡迪仕科技所有。

无锡迪仕科技版权所有，未经授权不得私自转载。

Copyright ©: WuXi DeesTech 2020-2030 All Rights Reserved

