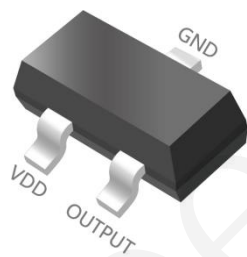


### 1、概述

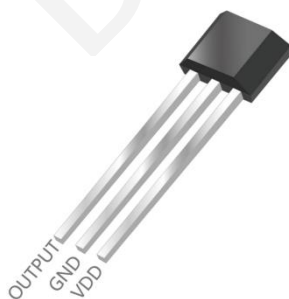
DT7901 是一款集成了隧道磁阻 (TMR) 技术和 CMOS 技术的磁开关传感器。具有高精度、高速、低功耗、高灵敏度等特性，适用于工业类电子、消费类电子等磁场开关检测。芯片内部电路包含电压发生器、比较器、数字逻辑控制模块、阈值修调模块和 CMOS 输出电路。

DT7901 是一款全极型磁场检测开关，可以以极低的电流消耗，提供全极磁响应。它检测平行于芯片封装表面的磁场，当磁场强度大于工作点 (BOP) 时，开关输出低电平；当磁场强度小于释放点 (BRP) 时，开关输出高电平。

DT7901 可以在  $-40^{\circ}\text{C} \sim 125^{\circ}\text{C}$  温度范围工作，电源电压工作范围从 1.8V 到 5.5V，超低功耗，平均电流只有  $1.9\mu\text{A}$ 。封装形式为 SOT-23 贴片封装和 TO-92S 插件封装，两种封装均符合 RoHS 规范且符合无卤素标准。



SOT-23 贴片封装



TO-92S 插件封装

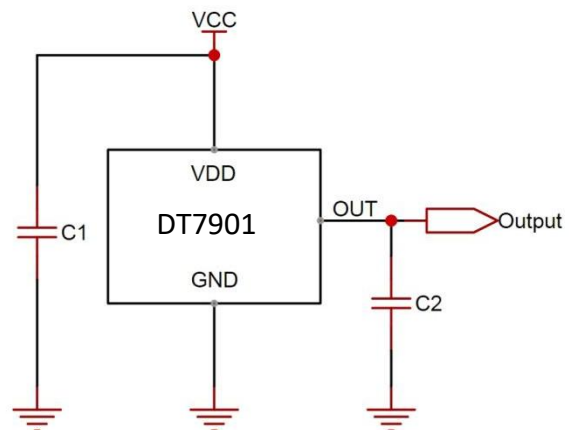
### 2、产品特点

- 低功耗  $1.9\mu\text{A}@3.0\text{V}$
- 宽工作电压范围:  $1.8\text{V} \sim 5.5\text{V}$
- 超高灵敏度  $\text{BOP}=\pm 18\text{Gs}$
- 全极磁场检测
- CMOS 推挽输出
- 工作温度范围宽:  $-40^{\circ}\text{C} \sim 125^{\circ}\text{C}$
- 卓越的 ESD 性能: HBM 8kV
- 寿命长、体积小、安装方便
- 符合 RoHS 标准

### 3、应用领域

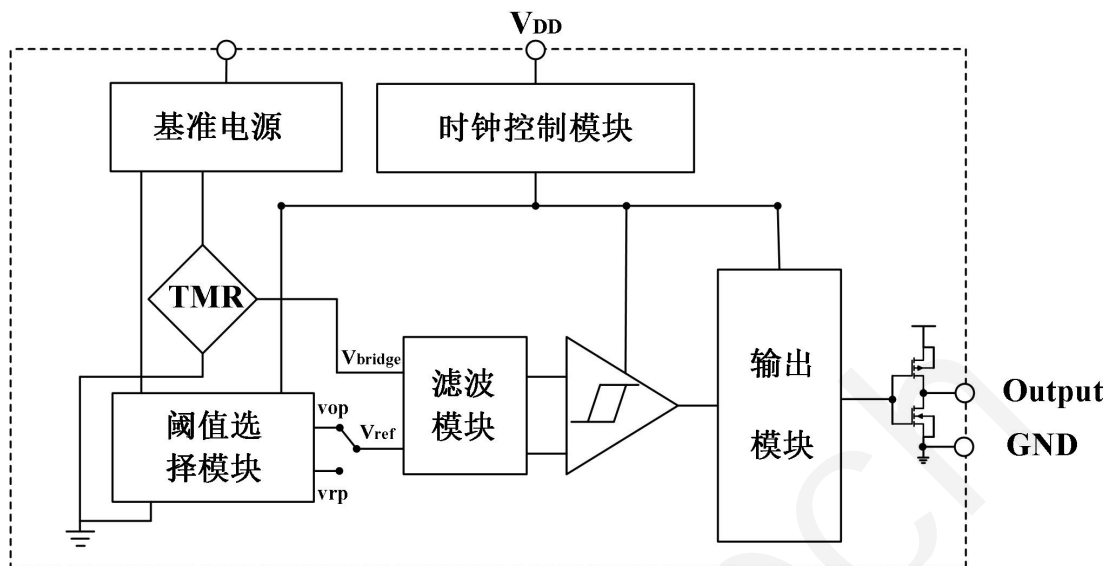
- 水表、气表、流量计
- 非接触式检测
- 电子锁、阀门位置检测
- 笔记本电脑和平板电脑开关检测
- TWS 耳机、手机
- 替代干簧感的应用

### 4、推荐电路

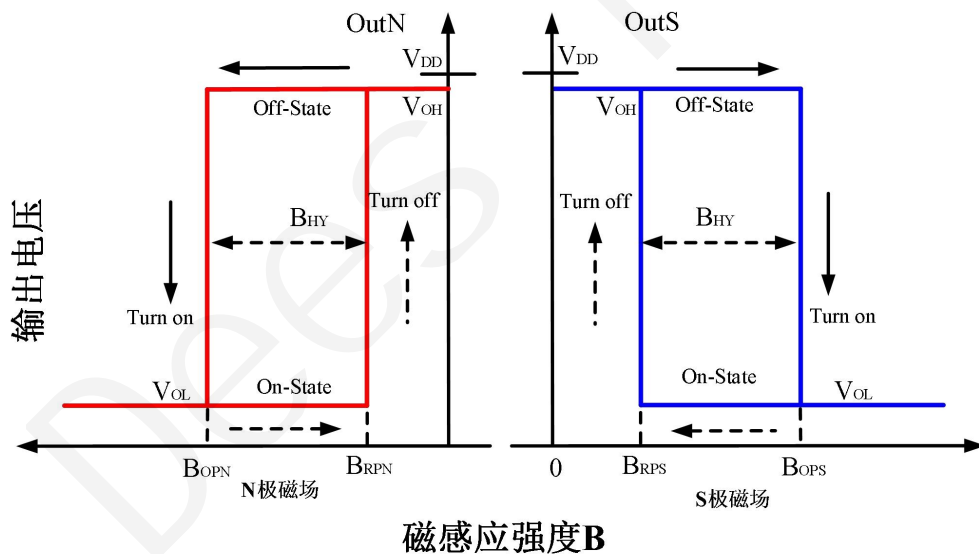


注: C1 推荐使用  $100\text{nF}$ , C2 推荐使用  $10\text{nF}$ , 可有效滤除电源和信号对地的噪音, 同时可有效降低芯片被静电击穿的风险。

## 5、功能方框图



## 6、磁电转换图



## 7、订购信息

产品型号	封装信息	最小包装	使用温度	磁场阈值 (Bop)
DT7901KSO	SO (SOT-23)	3k	K (-40℃~125℃)	18Gauss
DT7901KUA	UA (TO-92S)	1k	K (-40℃~125℃)	18Gauss

### 8、极限参数 (TA=25°C)

参数	数值	单位
供电电压 (VDD)	-0.3~6	V
输出电压 (VOUT)	0~6	V
磁场阈值 (B)	3000	Gauss
输出电流 (IOUT)	5	mA
工作温度 (TA)	-40~125	°C
储存温度 (TS)	-55~165	°C
静电等级 (ESD)	8000	V

注: 高于此处列出的参数可能会导致器件永久损坏, 长时间暴露在绝对最大额定值条件下可能会影响器件的可靠性。

### 9、电学参数 (TA=25°C, VDD=3.0V)

参数	测试条件	最小值	典型值	最大值	单位
供电电压 (VDD)	--	1.8	--	5.5	V
平均电流 (IDD(AVG))	TA=+25°C, VDD=3.0V	1.0	1.9	3.0	μA
输出高电压 (VOH)	IOUT = 1 mA(Source)	VDD-0.05	VDD-0.015	--	V
输出低电压 (VOL)	IOUT = 1 mA(Sink)	--	0.008	0.05	V
输出漏电流 (IOFF)	Output off	--	--	1.0	μA
采样频率 (Fs)	工作状态	--	5000	--	Hz
静电防护 (ESD)	HMB	8000	--	--	V

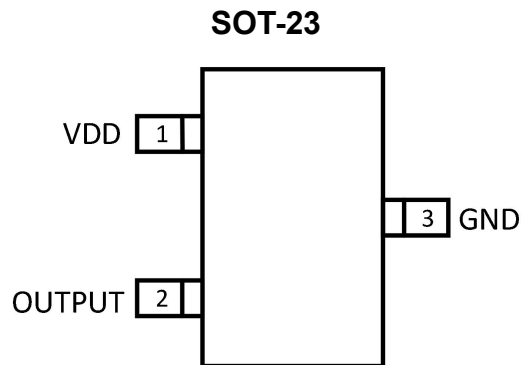
### 10、磁参数 (TA=25°C, VDD=3.0V)

参数	测试条件	最小值	典型值	最大值	单位
开启点 (BOP)	--	±15	±18	±24	Gauss
闭合点 (BRP)	--	±9	±12	±15	Gauss
迟滞 (BHYS)	BOPx - BRPx	--	6	--	Gauss

注: 1mT=10Gauss

磁通密度 B: 北极性磁场为负值, 南极性磁场为正值。

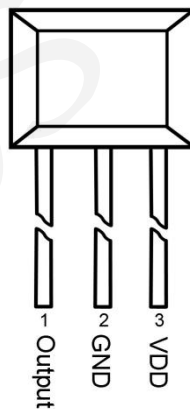
## 11、引脚定义



引脚结构（俯视图）

引脚名称	序号	功能描述
VDD	1	供电输入端
Output	2	输出端
GND	3	接地端

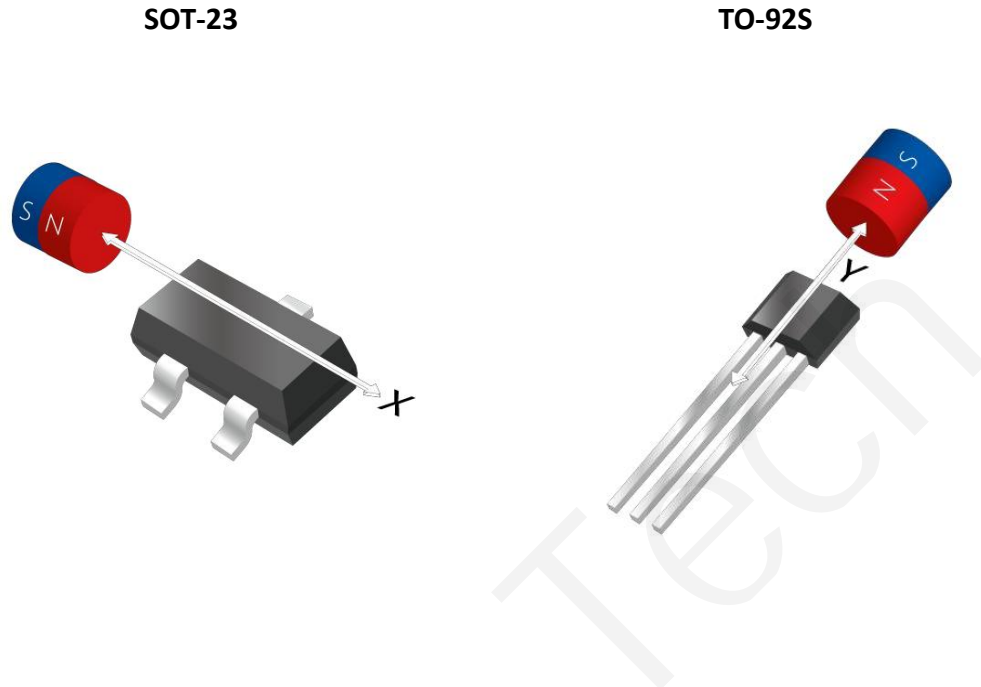
**TO-92S**



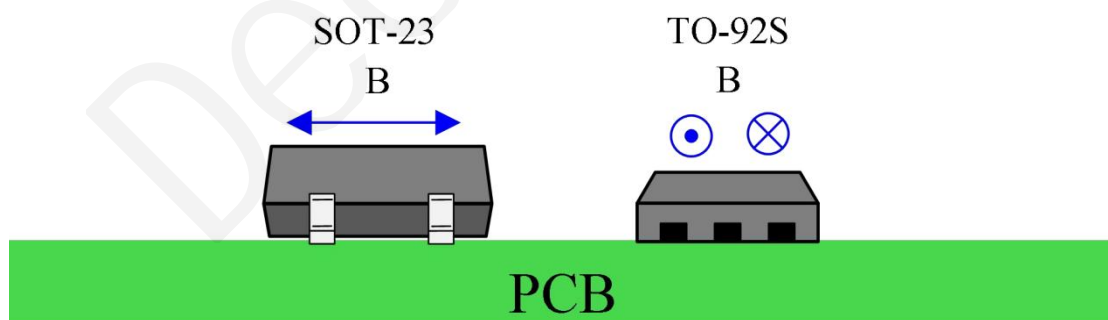
引脚结构（俯视图）

引脚名称	序号	功能描述
Output	1	输出端
GND	2	接地端
VDD	3	供电输入端

## 12、感应方向

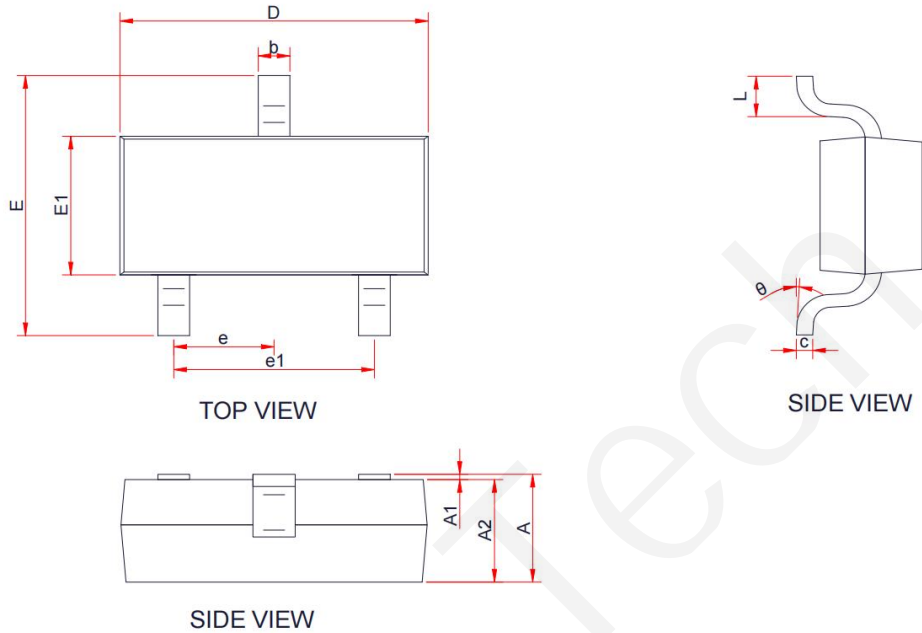


如上图，DT7901 产品对磁感线由芯片底部平行向芯片顶部穿过的磁场和由芯片顶部平行向芯片底部穿过的磁场都敏感。以丝印面为正面，DT7901，SOT-23 封装对 N/S 两极磁场均敏感；TO-92S 封装对 N/S 两极磁场均敏感。



### 13、封装尺寸\_SOT-23(单位: mm)

#### SOT-23



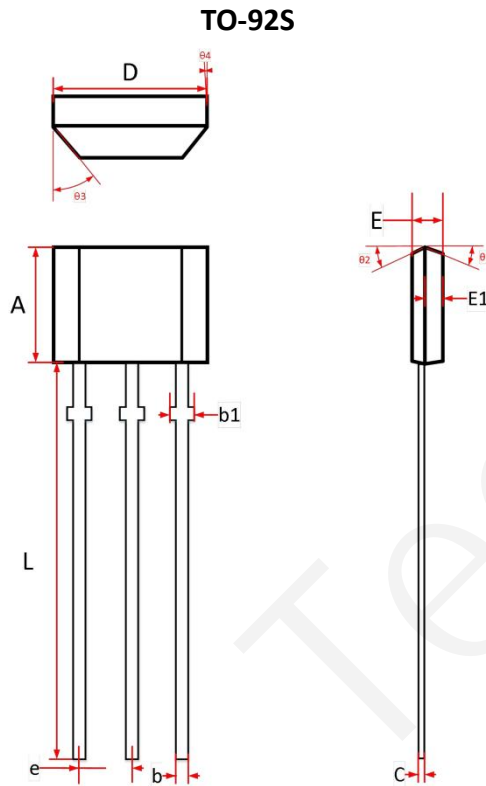
Symbol	Dimensions in Millimeters		
	Min.	Typ.	Max.
A	--	--	1.22
A1	0.00	--	0.1
A2	1.00	1.10	1.15
b	0.30	--	0.50
c	0.10	--	0.20
D	2.82	2.95	3.02
E	2.65	2.80	2.95
E1	1.50	1.65	1.70
e	0.85	0.95	1.05
e1	1.80	1.90	2.00
L	0.30	0.45	0.60
θ	0°	--	8°

注: 实际本体和管脚形状尺寸位于图示范围内。

高度不包括模具浇口溢料。

如果未指定公差, 则尺寸为公称尺寸。

## 14、封装尺寸\_TO-92S(单位: mm)



Symbol	Dimensions in Millimeters		
	Min.	Typ.	Max.
A	2.90	3.00	3.10
b	0.35	0.39	0.50
b1	0.40	0.44	0.55
C	0.36	0.38	0.45
D	3.90	4.00	4.10
E	1.42	1.52	1.62
E1	--	0.75	--
e	1.27 TYP		
L	13.50	14.50	15.50
theta1	--	6°	--
theta2	--	3°	--
theta3	--	45°	--
theta4	--	3°	--

注: 实际本体和管脚形状尺寸位于图示范围内。

高度不包括模具浇口溢料。

如果未指定公差, 则尺寸为公称尺寸。

### 15、温馨提示

#### 注意事项

1. 磁阻是敏感器件，在使用过程以及储存过程中请注意采取静电防护措施。
2. 磁阻在安装过程中应尽量避免对磁阻本体施加机械应力，如管脚需要弯曲请在距引线根部 3mm 以外操作。
3. 建议焊接温度:电烙铁焊接，建议温度 350℃，最长 5 秒。  
波峰焊:建议最高温度 260℃，最长 3 秒。 红外回流焊:建议最高 245℃，最长 10 秒。
4. 不建议超越数据表中的参数使用，虽然极限参数下磁阻会正常工作，但是长时间处于极限条件下可能会造成磁阻或者实际产品的损坏，为了保障磁阻的正常工作和产品的安全性和稳定性，请在数据表许可范围内使用。
5. 本产品建议应用于消费类和工业类电子产品中，如将本产品应用于医疗、军事、航天等可靠性要求极高的行业产品中，请预先告知评估。如发生潜在或者直接风险（人身伤害或产品损坏）无锡迪仕电子科技有限公司不承担任何责任。

### 16、销售信息

#### 无锡迪仕电子科技有限公司

销售电话: 13382220604 宋小姐

技术支持: 17605104520 陈先生

商务邮箱: [song@deestech.com](mailto:song@deestech.com)

公司地址: 无锡市梁溪区尤渡里 588 号 1 幢 211

官方网站: <https://www.deestech.com/>

#### 特别说明:

本资料中所包含的信息如有更改，恕不另行通知。  
无锡迪仕科技努力保证本资料中数据的正确性，但不  
对技术或编辑中的错漏承担任何法律责任，本产品最终  
解释权归无锡迪仕科技所有。

无锡迪仕科技版权所有，未经授权不得私自转载。

Copyright ©: WuXi DeesTech 2020-2030 All Rights Reserved

